

Pensilina in vetro con tiranti

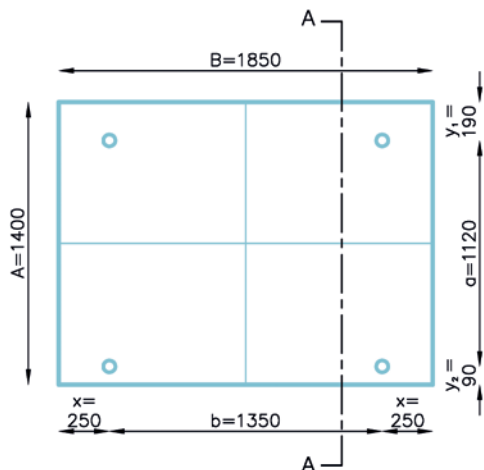
statically tested

INFO Geometria

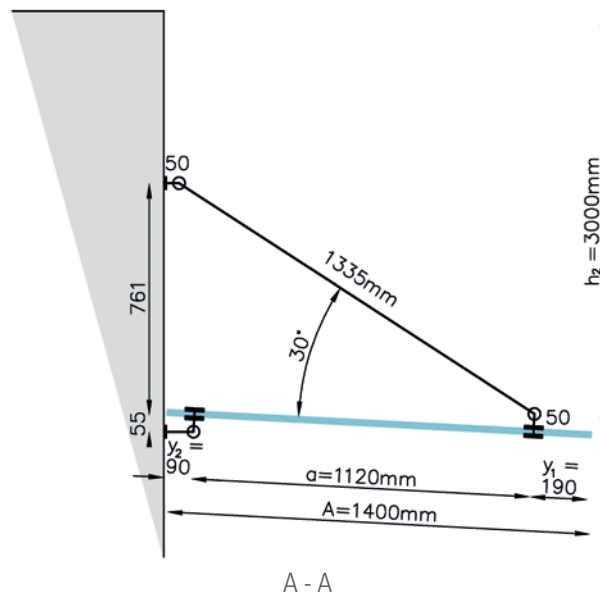
A = 1400 mm
 B = 1850 mm
 a = 1120 mm
 b = 1350 mm

$y_1 = 190$ mm
 $x = 250$ mm
 $h_2 = 3000$ mm

$y_2 = 90$ mm



Numero di ancoraggi = 4



INFO Tipo e spessore del vetro

spessore vetro = 17,52 mm

tipo vetro = (8 - 1,52 - 8 mm)

INFO Angoli

angolo di fissaggio ? 30 gradi

$I = 491$ mm⁴

$A = 79$ mm²

$W = 98$ mm³

INFO Capacità

material: AISI 304

max. $\sigma = 240$ N/mm²

max. tension = 10,68 kN

max. compression = 2,29 kN

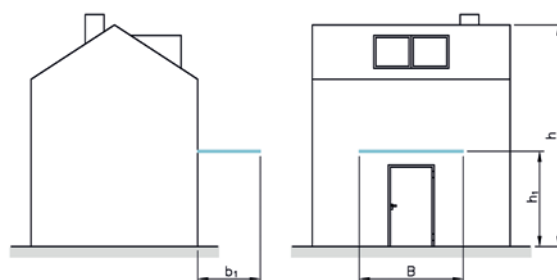
ok

ok

(sostenibile)

(uc = 0,18)

(uc = 0,5)



INFO Carico

dead load = 0,438 kN/m² h₂ = 3 m

snow load S = μ_i C_e C_t S_k

C_e = 1

C_t = 1

S_k = 0,8 kN/m²

1 - μ₁ = 2 h₁ / S_k = 7,5

l_s = 5h = 15 m

l_s = b = 1,40 m

l_s = 1,40 m

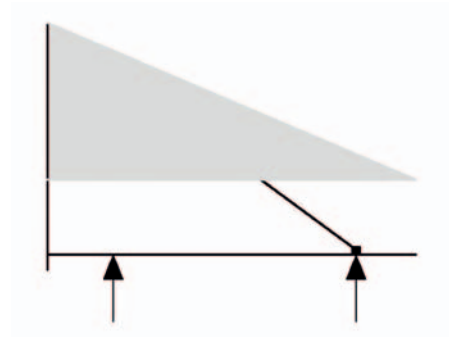
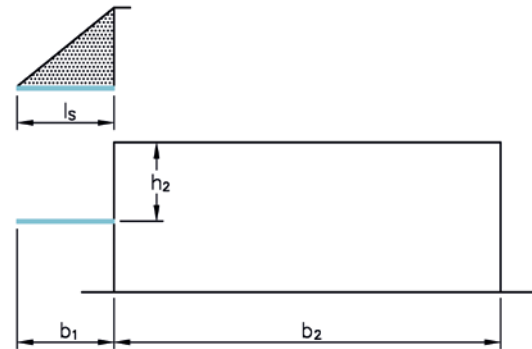
2 - OR μ₁ = 2b / l_s = 2

3 - OR μ₁ = 5

then μ₁ = 2,00

snow load S = 2 x 1 x 1 x 0,8 = 1,6 kN/m²

W_d = 1,35 x 0,44 + 1,5 x 0,8 x 1,6 = **2,51** kN/m²



INFO Carico massimo per tirante

area = 0,6938 m² per adapter

max. = 1,74 kN

axial tension = 1,74 / SIN 30 = 3,48 kN

= 3,48 x 1000 / 79 = 44,4 N/m² < 240 N/m² ok

INFO Vento

d₁ = 1,40 m

press. coff. = 1,16

h₁ = 2,50 m

wind = 0,73 kN/m²

h₁ / h = 0,45

wind = 1,16 x 0,73 = 0,84 kN/m²

wind load area = 0,84 x 0,69375 = 0,59 kN up force

dead load = 0,44 x 0,69375 = 0,30 kN down force

total load = -0,3 + 1,5 x 0,59 = 0,58 kN

upload / adapter = 0,58 / SIN 30 = 1,15 kN

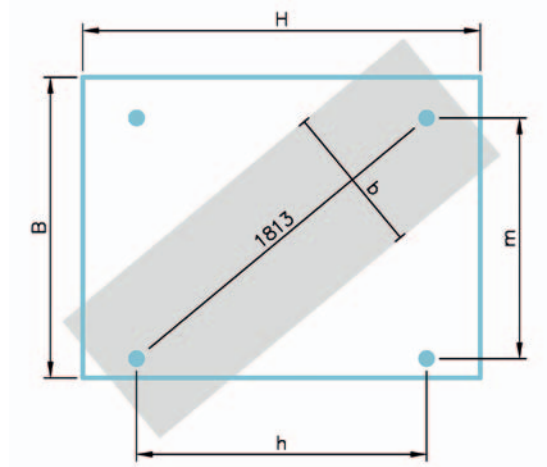
U.c = 1,15 / 2,29 = 0,50 kN < 1 **ok**

INFO Test di flessione e stress

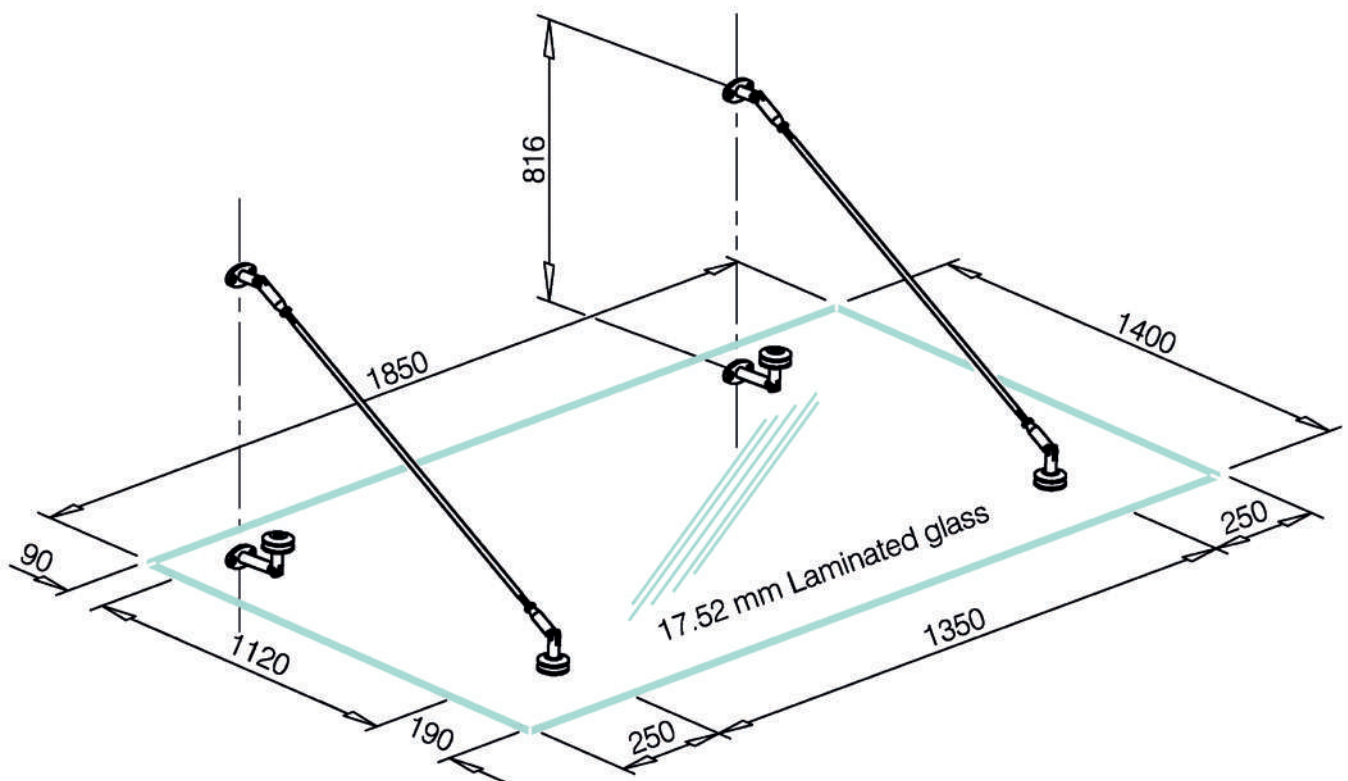
thickness (t) = 17,52 mm vetro (8 - 1,52 - 8 mm)
 glass length (H) = 1850 mm
 glass width (B) = 1400 mm

design load = 2,51 kN/m²
 load width (b) = 700 mm
 fix. distance (h) = 1350 mm
 no. of adapters = 4

qd = 1,76 kN/m¹
 Md = 0,72 kN.m
 W = 14663 mm³
 σ = 49 N/mm² < 50 kN/mm²
 U = 24 mm < (1813/65) = 28 mm **ok**

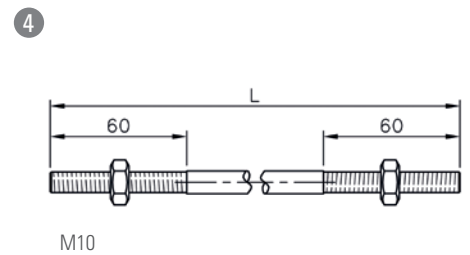
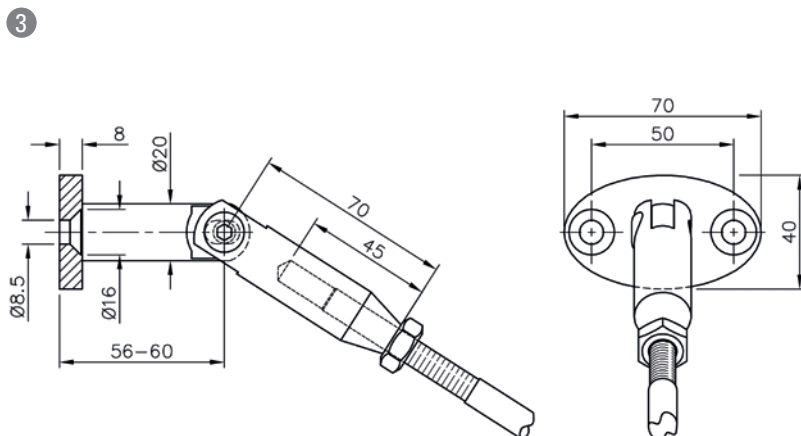
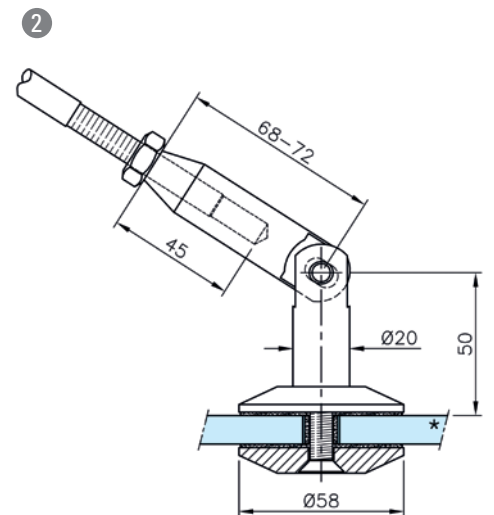
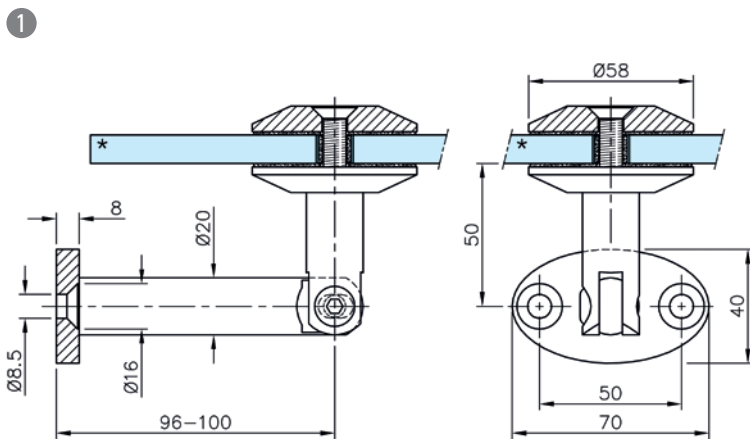
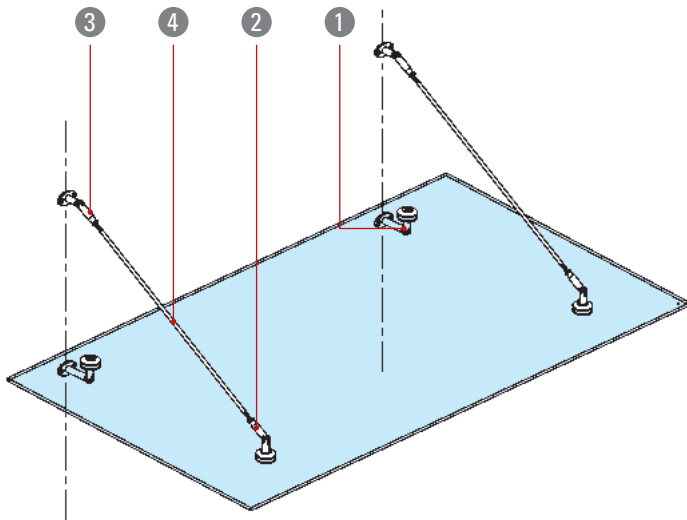


INFO Dimensioni



in mm

INFO Prodotto



Lunghezza variabile in funzione della sporgenza