



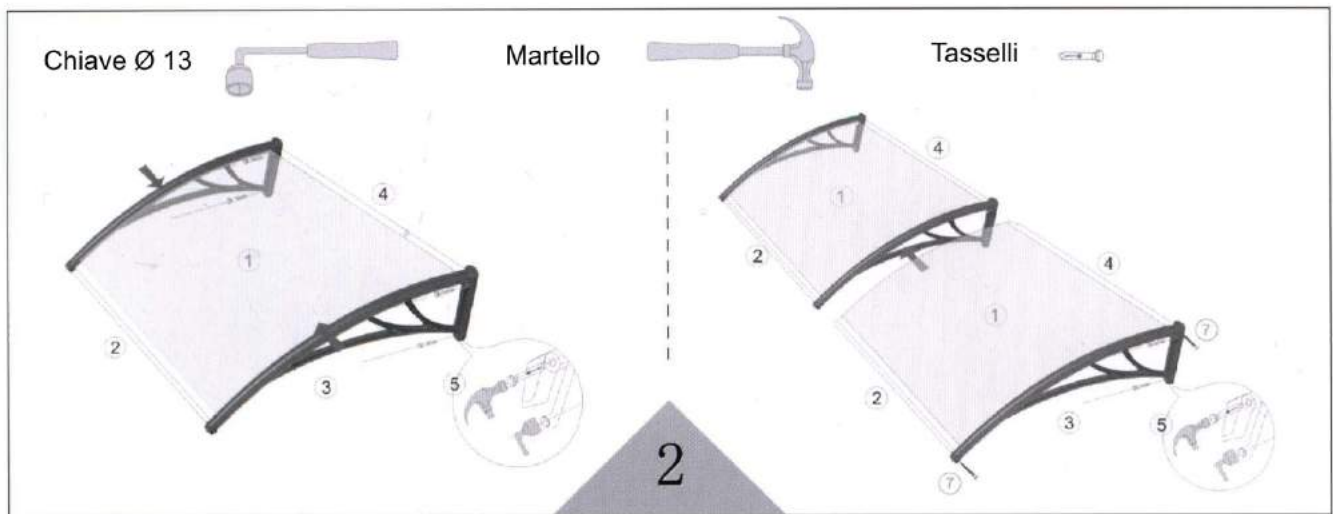
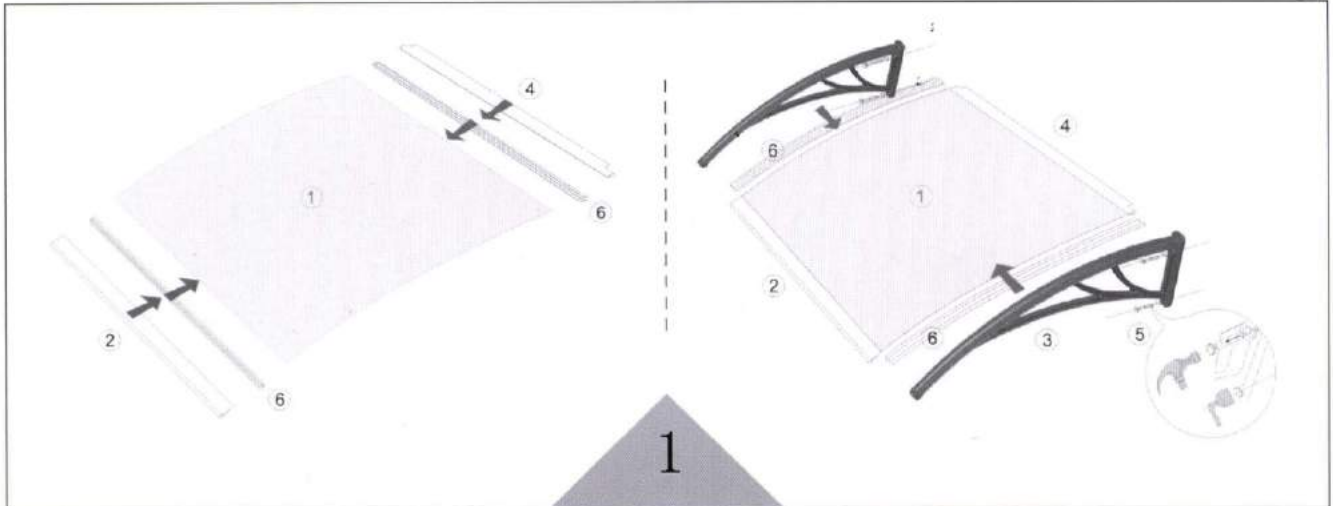
**pensiline.online**  
COPERTURE E TETTOIE SU MISURA

# Pensilina Easy

## Istruzioni di assemblaggio (modello lineare)



**EASY**



Chiave Ø 13



Martello



Tasselli



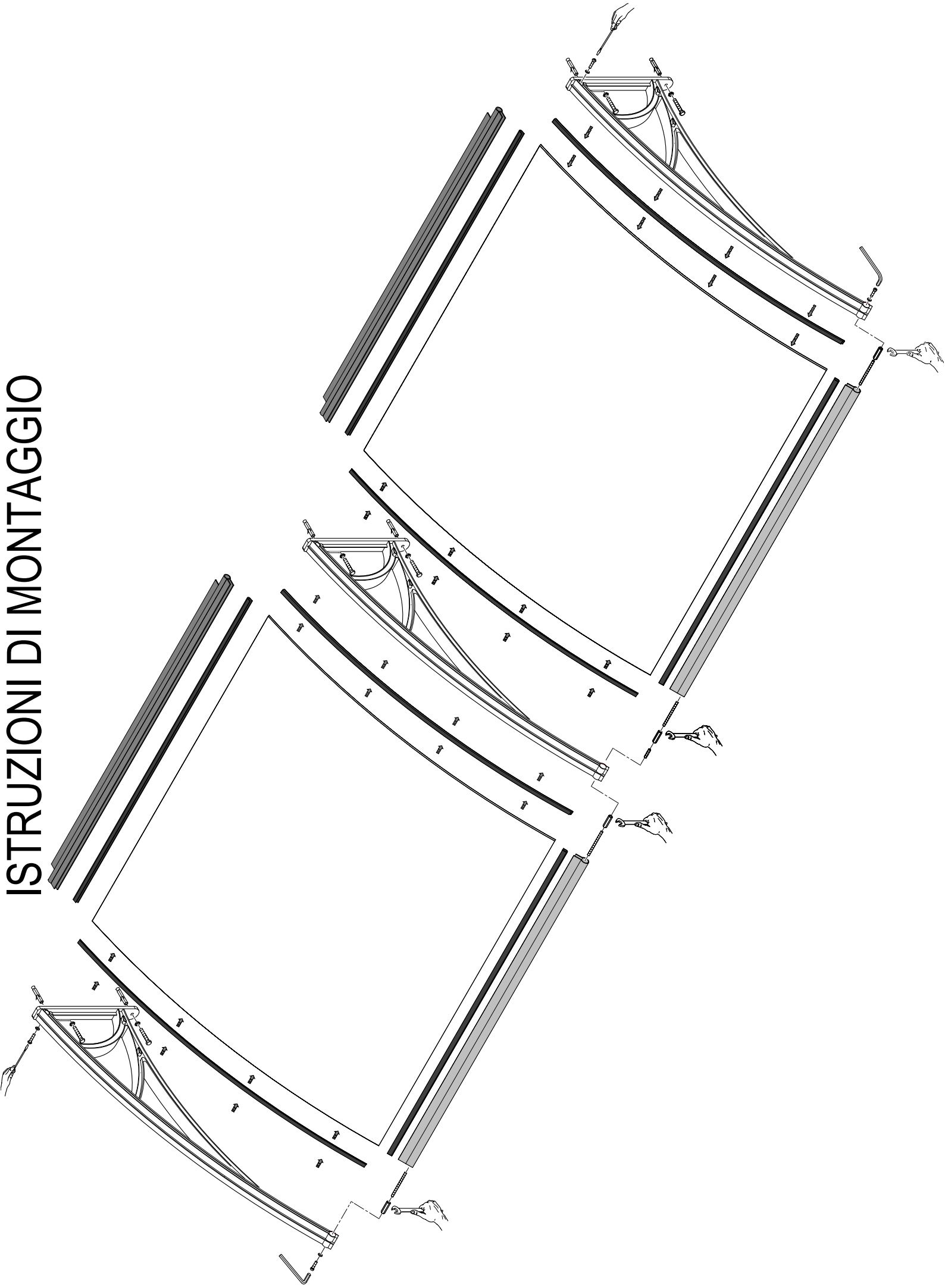
① Lastra    ② Profilo frontale    ③ Mensola    ④ Profilo posteriore    ⑤ Tasselli

### COMPONENTI

	Disegno	Pezzi	Descrizione		Disegno	Pezzi	Descrizione
1.		1	Pannello	4.		1	Profilo posteriore
2.		1	Profilo frontale	5.		4	Tasselli
3.		2	Mensola	6.		4	Guarnizioni
				7.		4	Viti

Consigliamo l'applicazione di un filo di silicone per maggiore tenuta

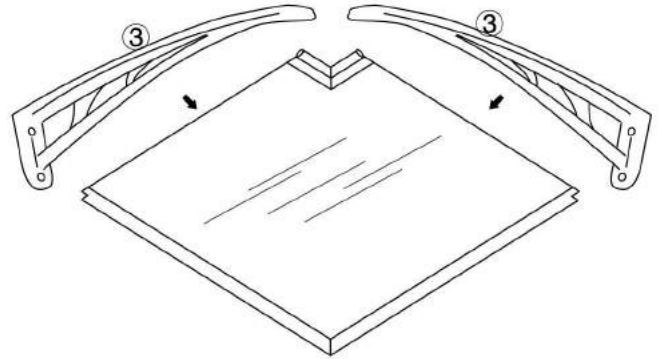
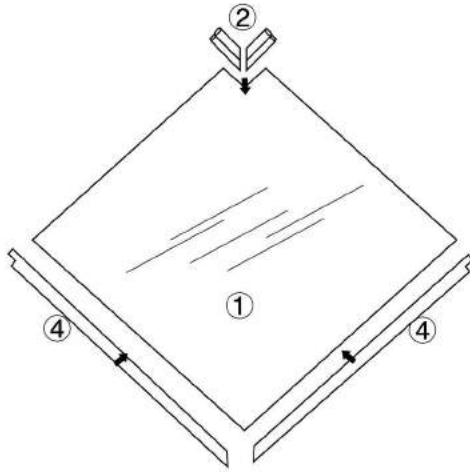
# ISTRUZIONI DI MONTAGGIO





**pensiline.online**  
COPERTURE E TETTOIE SU MISURA

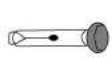
## Istruzioni di assemblaggio (angolo esterno)



1 2



Chiave  
wrench



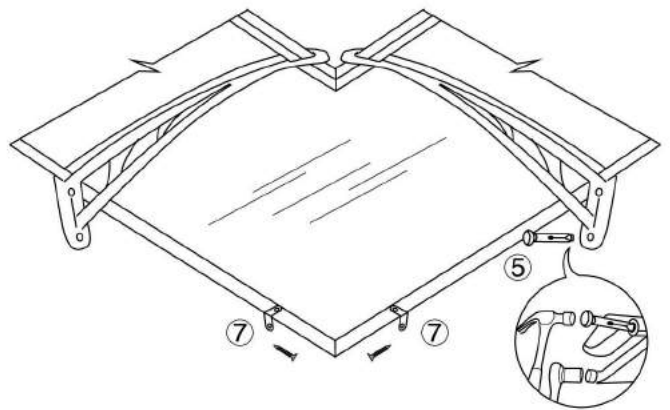
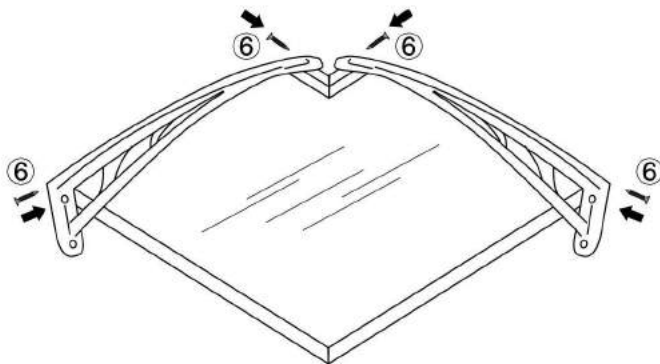
Tasselli  
setscrew



Martello  
hammer



Viti  
screws



3 4

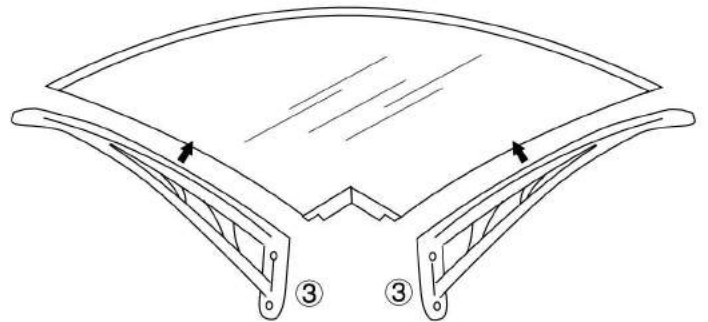
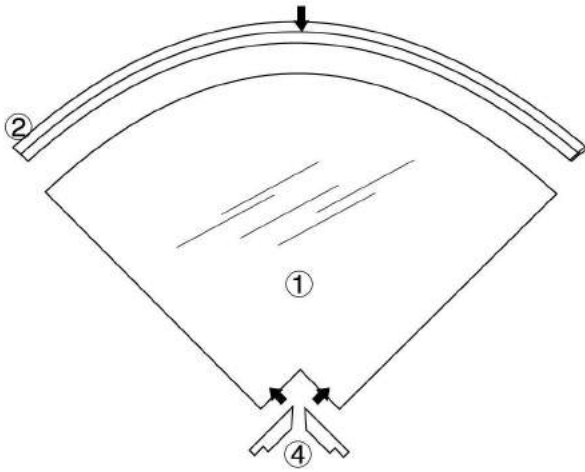
No.	Disegno - drawing		Descrizione - indicat
①		1	Pannello board
②		2	Profilo bar
③		2	Supporti laterali Brackets

No.	Disegno - drawing		Descrizione - indicat
④		2	Fissaggio posteriore back fixing bar
⑤		4	Tasselli setscrews
⑥		8	Viti screws
⑦		2	Squadrette fixing element

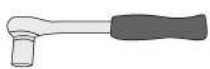


# Istruzioni di assemblaggio (angolo esterno)

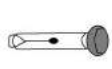
**pensiline.online**  
 COPERTURE E TETTOIE SU MISURA



1 2



Chiave  
wrench



Tasselli  
setscrew

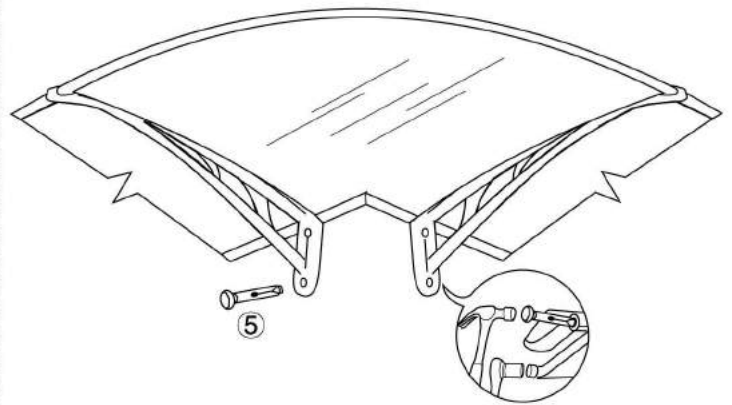
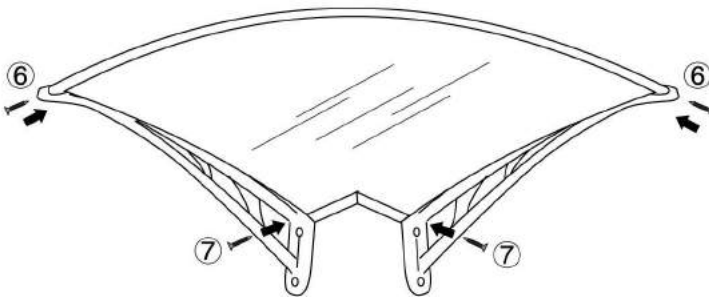


Martello  
hammer



Viti  
screws

3 4



No.	Disegno - drawing		Descrizione - indicat
①		1	Pannello board
②		1	Profilo bar
③		2	Supporti laterali Brackets

No.	Disegno - drawing		Descrizione - indicat
④		2	Fissaggio posteriore back fixing bar
⑤		4	Tasselli setscrews
⑥		4	Viti screws