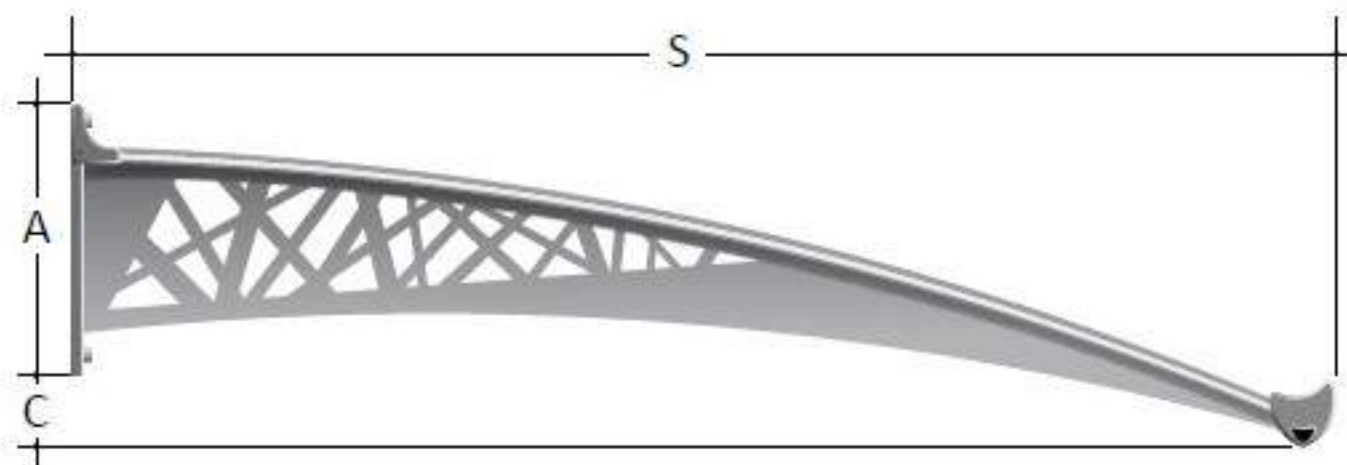
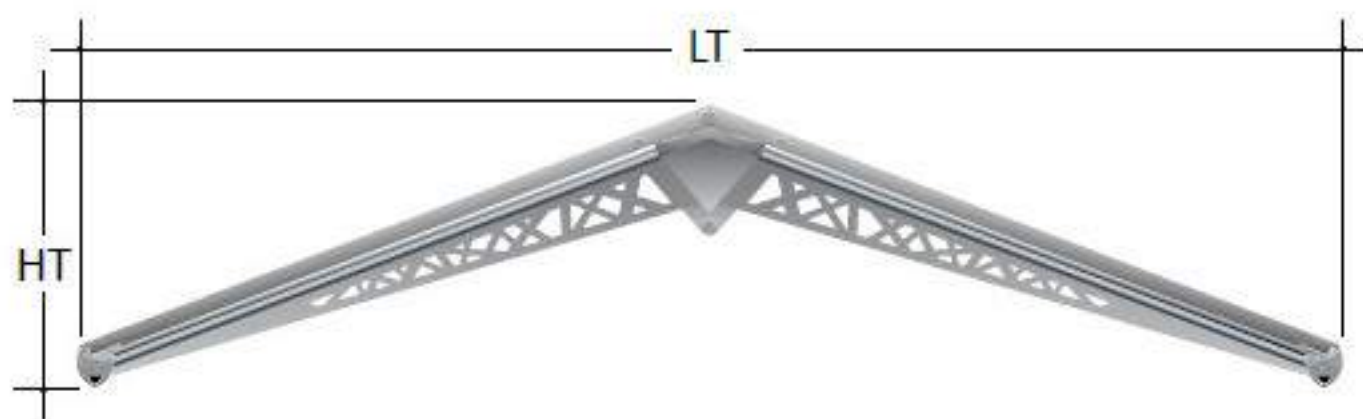


PENSILINA TRENDY



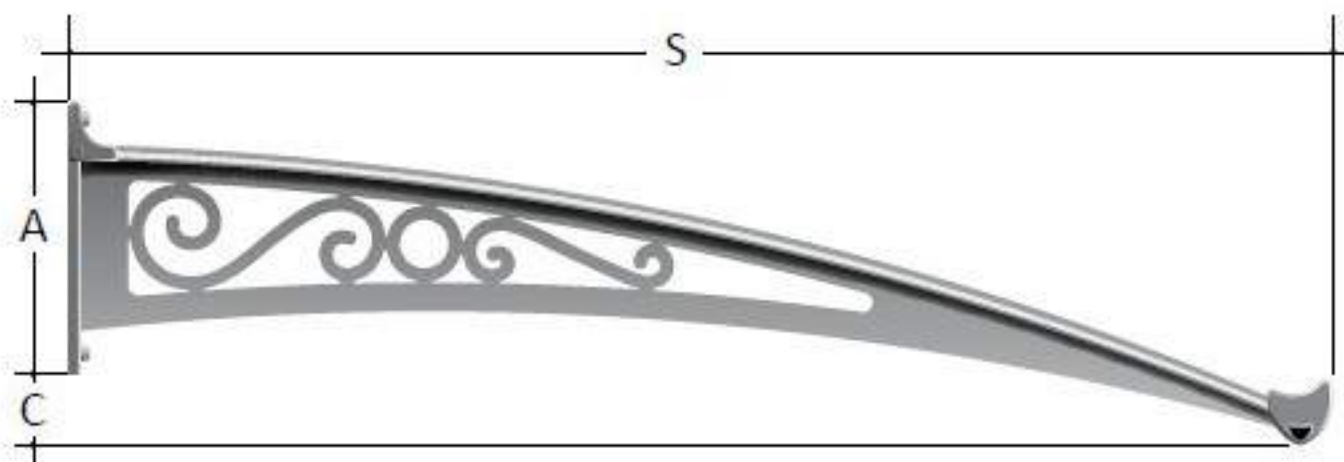
S metri	0,75	1,00	1,25	1,50
A millimetri	165	205	240	280
C millimetri	45	65	80	90

TETTOIA TRENDY



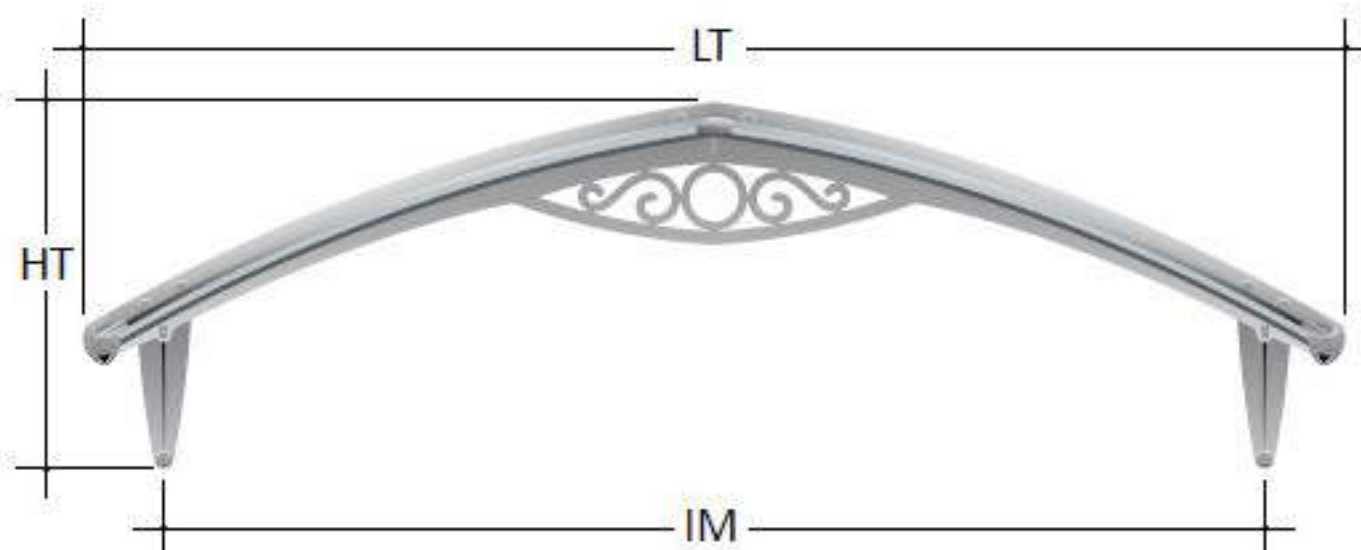
LT mt.	1,6	2,0
S sporg. mt.	1,00	1,00
HT mm.	365	440

PENSILINA OLDSTYLE



S metri	0,75	1,00	1,25	1,50
A millimetri	165	205	240	280
C millimetri	45	65	80	90

TETTOIA OLDSTYLE

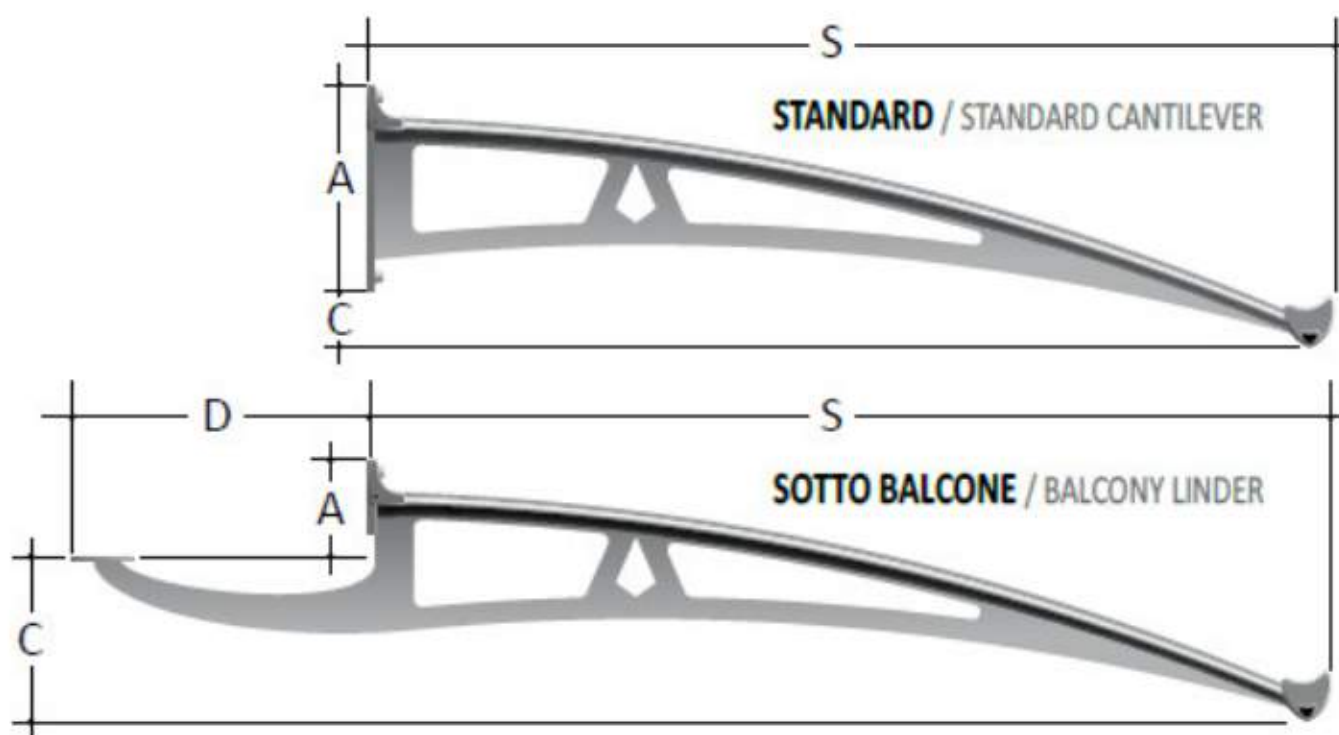


LT mt.	1,6	2,0	2,4
S sporg. mt.	1,00	1,00	1,00
HT mm.	470	540	610
IM mm.	1400	1800	2200

pensilineonline

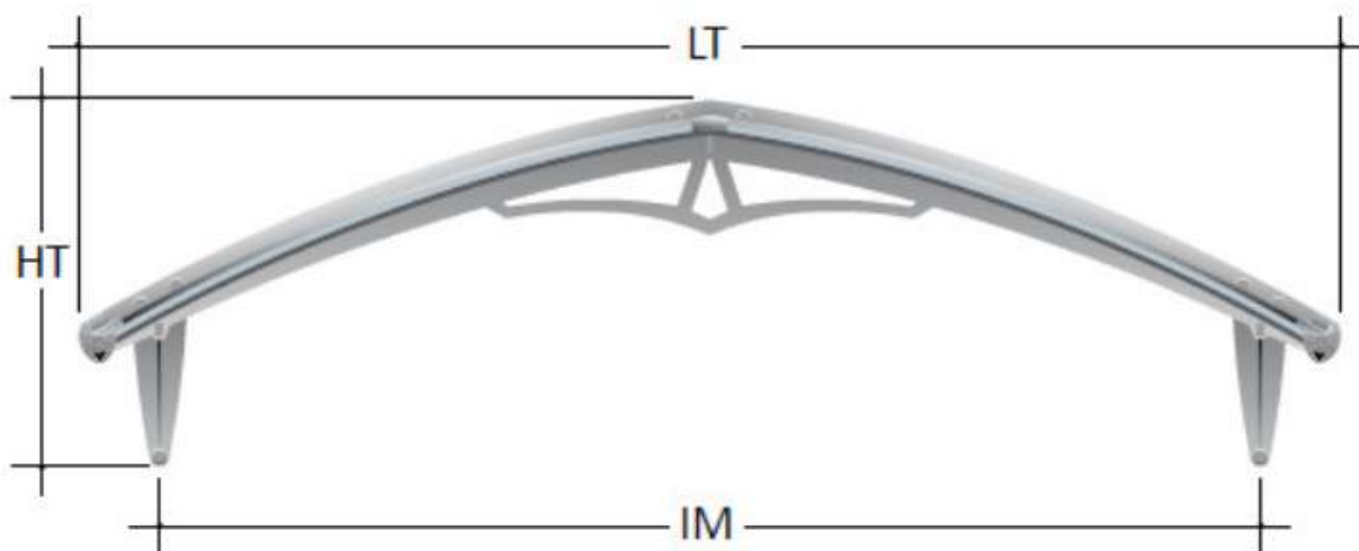
COPERTURE E TETTOIE SU MISURA

PENSILINA NEWSTYLE



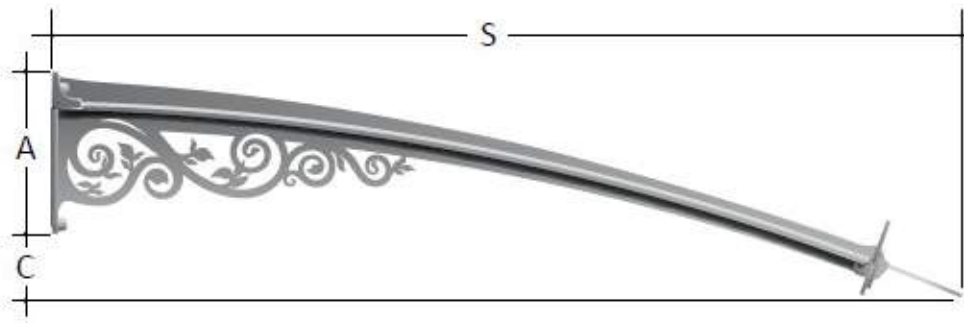
	STANDARD / STANDARD CANTILEVER				SOTTO BALCONE / BALCONY LINDER			
S sporg. mt.	0,75	1,00	1,25	1,50	0,75	1,00	1,25	1,50
A millimetri	165	205	240	280	100	100	120	120
C millimetri	45	65	80	90	120	170	200	250
D millimetri	-	-	-	-	240	315	390	450

TETTOIA NEWSTYLE



LT mt.	1,6	2,0	2,4
S sporg. mt.	1,00	1,00	1,00
HT mm.	470	540	610
IM mm.	1400	1800	2200

PENSILINA LIBERTY



S metri	0,70	1,00	1,30
A millimetri	155	175	220
C millimetri	20	70	80