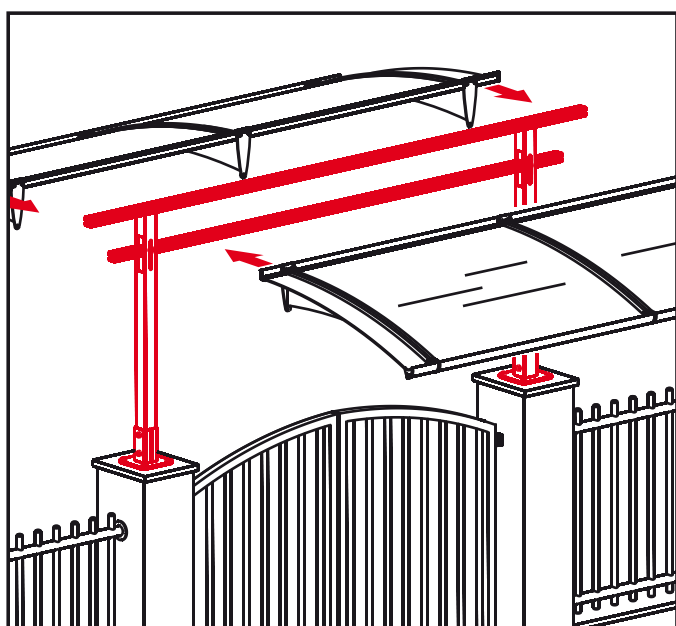


# KIT COPRICANCELLO



Struttura per applicazione pensiline su cancelli, disponibile nelle dimensioni standard e su misura, composta da due colonne portanti in acciaio, nei colori a richiesta, di altezza 1 o 2 metri, rifilabili a misura e profili orizzontali in lega di alluminio 6060/T5, anodizzato argento. Il sistema è predisposto per accogliere pensiline dei modelli: Trendy 01, Newstyle 01 e Oldstyle 01 di qualsiasi sporgenza e nella larghezza massima di due moduli. Prodotto fornito in Kit corredato di viteria per il montaggio.

Tutte le parti in metallo sono trattate con processi anticorrosione verniciate a polveri epossidiche nei colori di serie o su richiesta.