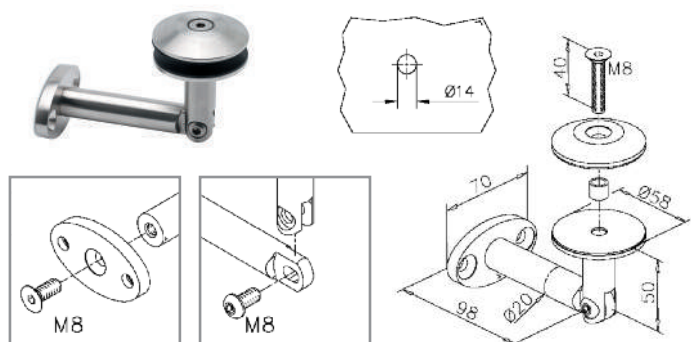




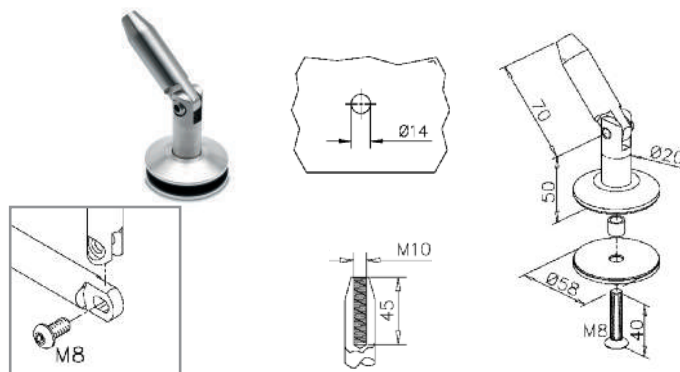
Sistema in Kit. = 1 Attacco superiore / 1 Attacco inferiore / 1 Attacco esterno / 1 Tirante

Sistema certificato carico di neve 2KN / vetro 88.4 (17.52)

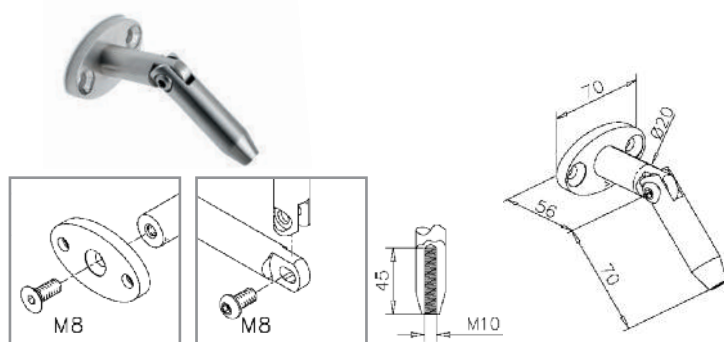
Attacco inferiore acciaio inox aisi 304



Attacco esterno acciaio inox aisi 304



Attacco superiore acciaio inox aisi 304



Tirante standard M10-L mm. 842acciaio inox aisi304

